



## Technické parametry

Nominální údaje	
Napětí (jmenovité)	230 V
Frekvence	50; 60 Hz
Fáze	1~
Příkon (W)	166 W
Příkon (kW)	0,166 kW
Proud	1,34 A
Otáčky ventilátoru	1.494 ot/min.
Průtok vzduchu	max 3.730 m <sup>3</sup> /h
Průtok vzduchu při maximální účinnosti	2.400 m <sup>3</sup> /h
Specifický poměr	1,000000
Maximální teplota média	max 60 °C
Max. teplota média při regulaci otáček	60 °C
Ochrana/Klasifikace	
Třída krytí, motor	IP54
Třída izolace	B
Údaje dle ErP	
Splňuje požadavky ErP:	ErP 2018
Kategorie měření	A
Stupeň účinnosti	51,2 $\eta$ actual
Účinnost, statická	39,8 $\eta$ statA
Cílový stupeň účinnosti ErP2013	36 $\eta$ target2013
Cílový stupeň účinnosti ErP2015	40 $\eta$ target2015
Rozměry a hmotnosti	
Hmotnost	6,2 kg
Ostatní	
Barva, plášť	Cerná
Typ motoru	EC

### Popis

Nízkoenergetické ventilátory s EC motory AW EC lze použít pro odvod vzduchu v nízkotlakých systémech. Díky tomu lze ventilátory použít v různých komerčních i průmyslových aplikacích.

### Konstrukce

Plášť ventilátoru AW EC je vyroben z pozinkovaného ocelového plechu s povrchovou úpravou v černé práškové barvě v RAL9005. Na sání ventilátoru je osazena ochranná mřížka. Ventilátory AW EC používají axiální oběžná kola, která jsou dynamicky vyvážena a spárována s odpovídajícími EC motory. Svorkovnice IP54 (200-400) nebo IP55 (500-1000) je standardně umístěna pláští ventilátoru.

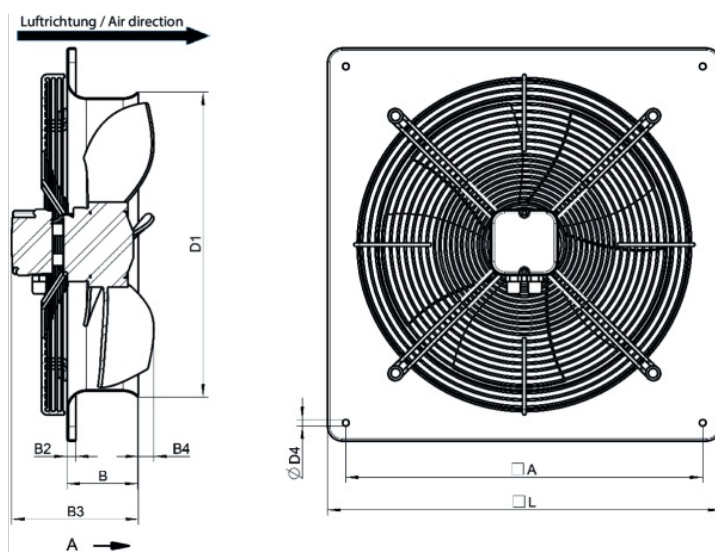
### Instalace

Ventilátory AW EC lze instalovat v libovolné poloze na stěnu nebo strop pomocí montážních šroubů (nejsou součástí dodávky).

### Tepelná...

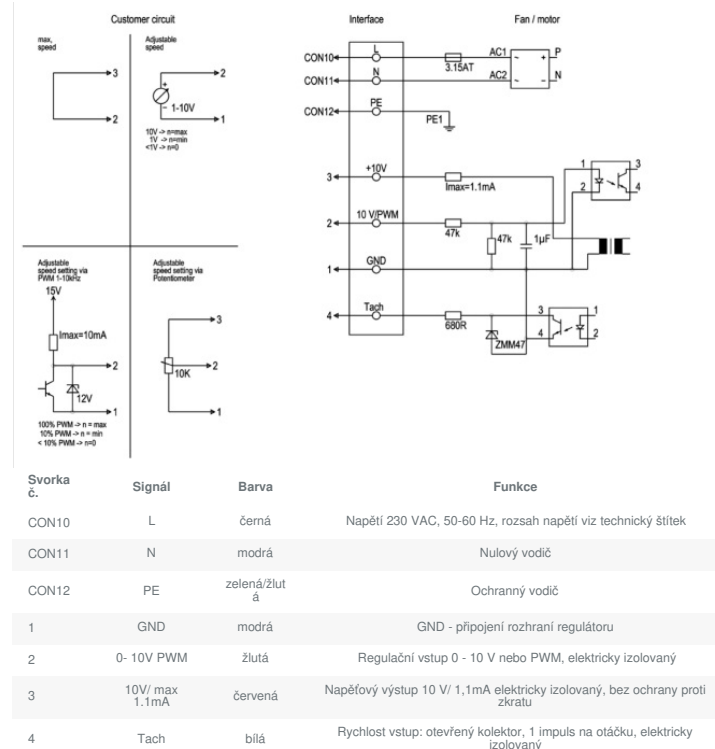
[Více podrobností naleznete na online katalogu](#)

## Rozměry

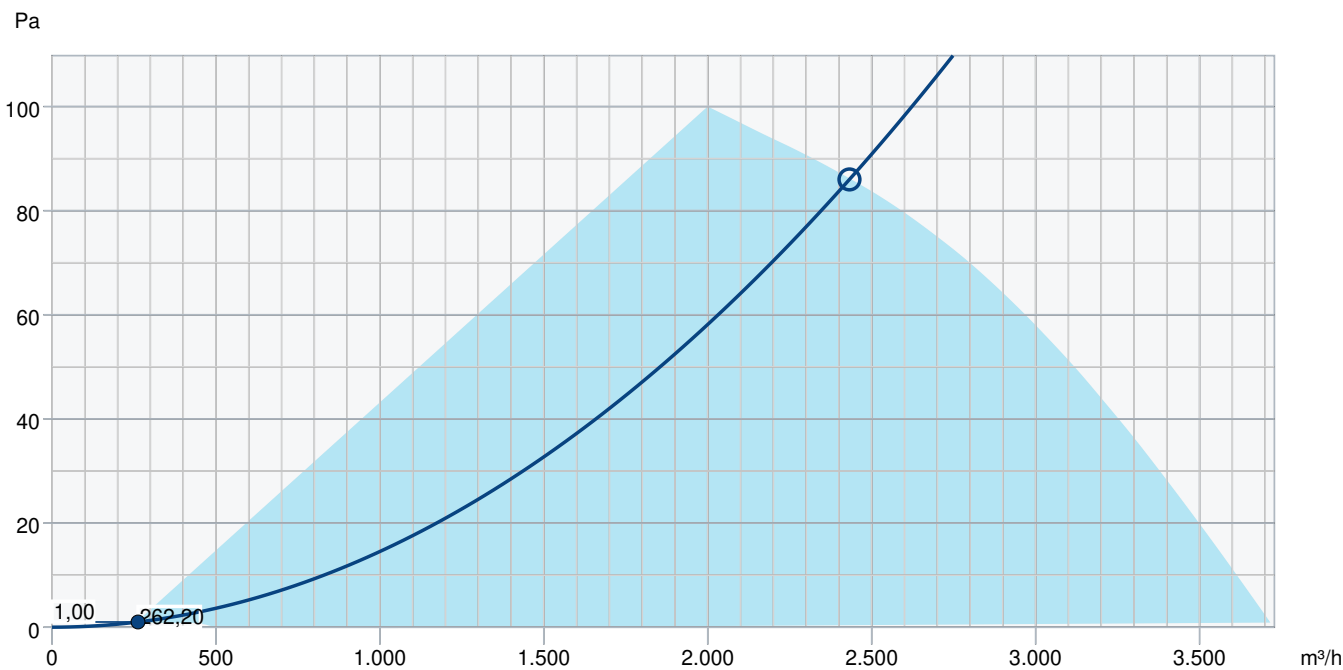


	□A	B	B2	B3	B4	∅D1	∅D4	□L
AW 350 EC sileo	435	80	12	157	11	388	9	485

## Schéma zapojení



## Výkonová křivka



### Základní data

Požadovaný průtok vzduchu	2.432 m³/h
Požadovaný statický tlak	86 Pa
Průtok vzduchu	262 m³/h
Pracovní statický tlak	1 Pa
Hustota vzduchu	1,204 kg/m³
Výkon	3,7 W
Pracovní otáčky - normální úroveň	220 ot/min
Proud	0,05 A
SFP	0,051 kW/m³/s
Řídicí napětí	1,5 V
Napájecí napětí	230 V

## Příslušenství

EC-Basic-CO2/T (24808)

EC-Basic-T (24805)

EC-Vent ovladač (3018)

MTP 10 (32731)

MTV 1/010 (30650)

S-5EC/FRQ (76738)

EC-Basic-H (24807)

EC-Basic-U (24806)

EC-Vent rozvaděč (3115)

MTP 20, on/off (310220)

REV 3POL/03 (33978)

VK 40 (87691)

## Dokumenty

MANUAL\_AW\_\_AR\_EBM\_EN\_003-MIN.PDF

Návod\_AW\_EC.pdf

DWG - 35859

EU Declaration of Conformity\_002

installation variations\_2\_AR\_AW.pdf